



Boring holders for drills with indexable inserts form E1
Portes forets pour forets à plaquettes réversibles forme E1



Verwendung:

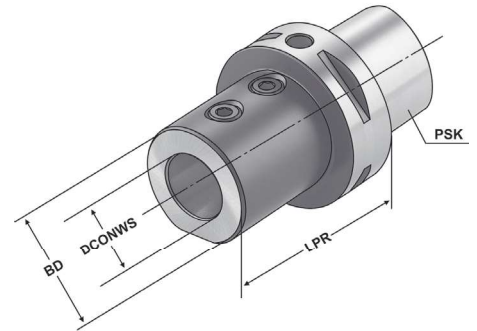
Zur Aufnahme von allen nach DIN 6595 genormten Vollbohrern mit Zylinderschaft.

Application:

For all solid drills with cylindrical shank according to DIN 6595.

Application:

Pour le serrage de forets à queue cylindrique suivant DIN 6595.



ISO 26623	$\leq 4\mu\text{m}$	G6.3 15.000 min ⁻¹	ISO 9766	E1	H6
-----------	---------------------	-------------------------------	----------	----	----

Bestell-Nr. Order no. Référence	PSK	DCONWS	TDCON	LPR	BD
C6.51.20	C6	20	H6	70	40
C6.51.25	C6	25	H6	70	45
C6.51.32	C6	32	H6	75	52
C6.51.40	C6	40	H6	85	60

6

Lieferumfang: Mit Spannschrauben
Delivery: With clamping screws
Livraison: Avec vis de serrage

